

AIR EXCELLENT

Coude AE34C 90°



Build smart.

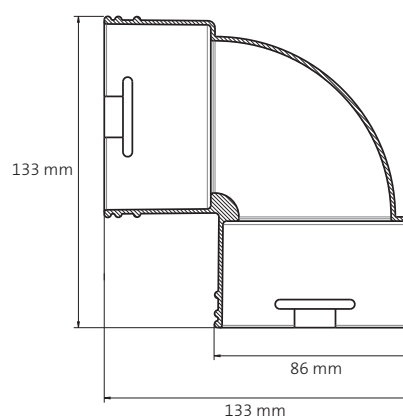
Les avantages

- Le coude facilite la pose dans les petits volumes avec des obstacles en permettant des virages à 90°
- S'installe dans les cloisons et les faux plafonds
- Pour conduits circulaires AE34C (DN75/63 mm)
- Propriétés antistatiques et antibactériennes
- Composants du système Air Excellent certifié TÜV SÜD



Coude AE34C 90°

Le conduit circulaire AE34C autorise des courbures inférieures à 75 mm. Le coude AE34C 90° permet d'effectuer des virages à 90° pour contourner les obstacles, tout en limitant les pertes de charges.



AIR EXCELLENT

Coude AE34C 90°

Caractéristiques techniques



Coude AE34C 90°

Zeta [-]	1	
Nombre de conduits	1	
Qv [m³/h]	v [m/s]	Δp [Pa]
0	0,0	0,0
5	0,4	0,1
10	0,9	0,5
15	1,3	1,1
20	1,8	1,9
25	2,2	2,9
30	2,7	4,2
35	3,1	5,7
40	3,6	7,5
45	4,0	9,5
50	4,5	11,7
55	4,9	14,2
60	5,3	16,9

