

AIR EXCELLENT

AE34C 90° bochten



Build smart.

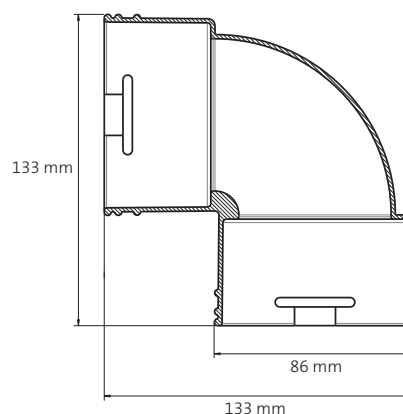
Eigenschappen en toepassingen

- Maakt 90° bochten horizontaal en verticaal mogelijk
- Voor toepassing in wanden, vloeren en plafonds
- Voor ronde luchtkanalen AE34C (75/63 mm)
- Anti-statische en anti-bacteriële eigenschappen
- Onderdeel van het TÜV SÜD gecertificeerde Air Excellent systeem



AE34C 90° bocht

De bocht is zo ontworpen dat er zonder veel weerstand een haakse bocht gemaakt kan worden. Het AE34C kanaal is geschikt om aan te brengen met een radius, maar er zijn situaties waar een 90 graden bocht benodigd is.



AIR EXCELLENT

AE34C 90° bochten



Build smart.

Technische details



AE34C 90° bocht

Zeta [-]	1	
Aansluitingen	1	
Qv [m³/h]	v [m/s]	Δp [Pa]
0	0,0	0,0
5	0,4	0,1
10	0,9	0,5
15	1,3	1,1
20	1,8	1,9
25	2,2	2,9
30	2,7	4,2
35	3,1	5,7
40	3,6	7,5
45	4,0	9,5
50	4,5	11,7
55	4,9	14,2
60	5,3	16,9

