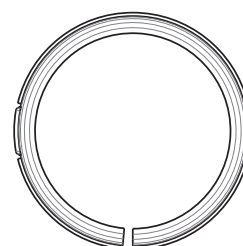
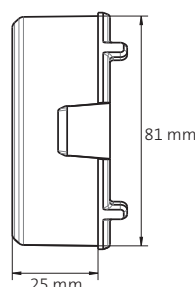
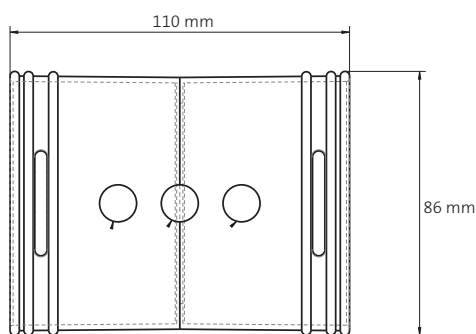


AIR EXCELLENT

Raccord flexible à flexible, joint d'étanchéité,
clip et collier de fixation AE34C

Les avantages

- Permet de raccorder deux flexibles entre-eux
- Limite les chutes
- Se fixe facilement avec un clip de fixation
- Pour conduit circulaire AE34C (DN75/63mm)
- Propriétés antistatiques et antibactériennes
- Composants du système Air Excellent certifié TÜV SÜD



Joint et clip de fixation

Le joint d'étanchéité et le clip de fixation sont des composants vitaux du système circulaire Air Excellent. Ils assurent une connexion étanche entre les conduits flexibles, les accessoires et les caissons de répartition.

Collier de fixation universel

Le collier de fixation permet de fixer les conduits flexibles sur tous les supports et d'ainsi fiabiliser la pose. Ce collier est en deux parties, pour s'adapter à tous les diamètres. Une fois les deux parties emboîtées au diamètre désiré, fixer l'ensemble au support, placer le conduit et serrer la languette. Le collier se place tous les 2 mètres de conduits environ.

