

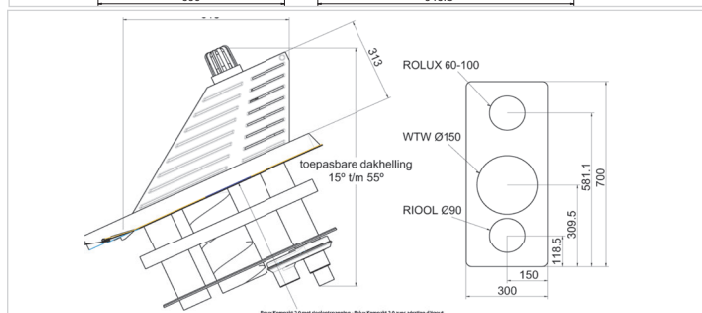
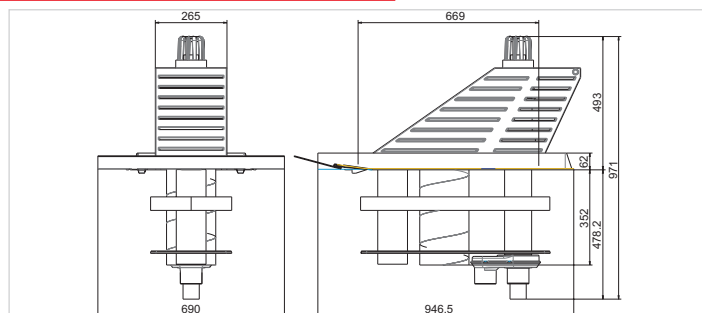
# Datasheet

Rolux Kompakt 2.0

Rolux Kompakt 2.0



ubbink



## TECHNISCHE GEGEVENS

- Toepassing verzamelkap:  
rookgasafvoer/luchttoevoer  
mechanische ventilatie  
rioolontspanning (optioneel)
- Rookgasafvoer PP120
- Luchttoevoer Kunststof
- Brandstof condensatieketels op gas en stookolie
- Temperatuur 120°C
- Diameter rookgasafvoer 60/100  
adapter 80/80 inclusief  
WTW aansluiting 150  
rioolontluchting 90 (optioneel)
- CE-markering CE14471-T120-P-W
- Classificatie C32-C33 volgens EN483
- Kleur grijs
- Dakhelling 15-55°
- Indekdeel met geïntegreerde Ubiflex pan

## ARTIKELNUMMER

- 713650 Rolux Kompakt 2.0 met rioolontluchting
- 713655 Rolux Kompakt 2.0 zonder rioolontluchting

## WATER- & LUCHTDICHT BOUWEN

- De dakdoorvoer aansluitingen vormen een luchtdichte afsluiting voor dakdoorvoeren (optioneel).

## DONNEES TECHNIQUES

- Application chapeau multi-passage  
gaz brûlé / arrivée d'air  
ventilation mécanique  
aération d'égout (optionelle)
- Gaz brûlé PP120
- Arrivé d'air matière synthétique
- Combustible chaudière à condensation gaz et mazout
- Température 120°C
- Diamètre gaz brûlé 60/100  
adaptateur 80/80 inclus  
raccordement WTW 150  
aération d'égout 90 (optionelle)
- Marquage CE CE14471-T120-P-W
- Classification C32-C33 selon EN483
- Couleur gris
- Pente 15-55°
- Tuile avec tuile universelle Ubiflex intégrée

## NUMERO D'ARTICLE

- 713650 Rolux Kompakt 2.0 avec aération d'égout
- 713655 Rolux Kompakt 2.0 sans aération d'égout

## ETANCHEITE A L'AIR & A L'EAU

- Le manchon étanche à permettant de garantir une étanchéité l'air, autour d'un passage de toiture (optionelle).