

# AIR EXCELLENT

## 200 Series luchtverdeelkasten, type DB208

De luchtverdeelkast is een belangrijk onderdeel van het luchtverdeelsysteem. Het zorgt voor de luchtverdeling in de aangesloten kanalen. Om dit te kunnen regelen, worden restrictieringen in de luchtverdeelkast geplaatst die aangepast kunnen worden.



### Introductie type DB208

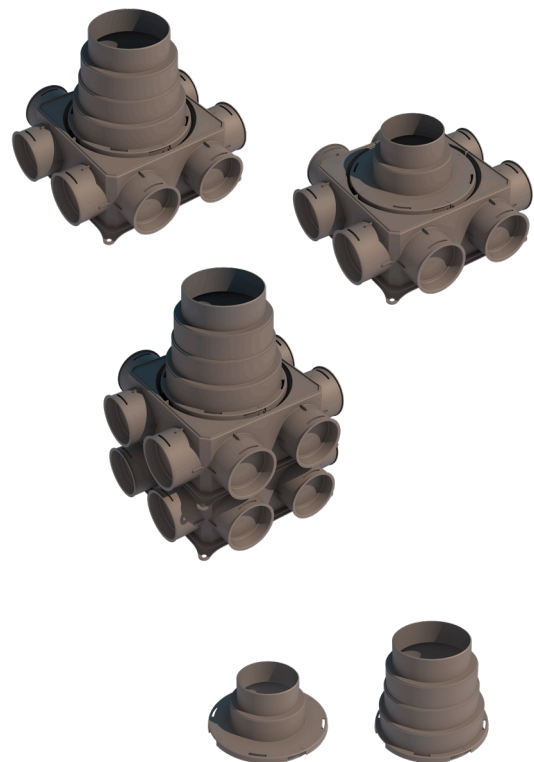
De 200 Serie kunststof Luchtverdeelkast heeft 8 aansluitingen maar kan naar wens worden uitgebreid. De DB208 is door zijn geringe afmetingen zeer geschikt voor woningen en kleine utiliteitsgebouwen met beperkte installatieruimte.

### Horizontale en verticale aansluitingen

De DB208 is stapelbaar waarbij oft 12 aansluitingen worden verkregen. Dit maakt de DB208 flexibel in toepassing. De luchtverdeelkast is toepasbaar voor wand-, vloer- en plafondmontage.

### Aansluitingen voor geïsoleerd leidingsysteem

Het geïsoleerde leidingsysteem kan worden aangesloten door middel van verschillende verticale aansluitingen te weten een adapter voor 125/150/160 en 180mm of met een adapter voor 100/125mm.



# AIR EXCELLENT

## 200 Series luchtverdeelkasten, type DB208

### Eigenschappen en toepassingen

- Standaard 8 luchtkanaalaansluitingen
- Dubbele configuraties mogelijk door stapelen
- Aansluiting voor geïsoleerd leidingssysteem via adapters voor 125/150/160/180 mm of 100/125 mm
- Luchthoe- en afvoer te regelen met de standard Air Excellent restrictieringen
- Voor alle Air Excellent kanaalvarianten
- Getest in overeenstemming met TÜV SÜD Standaard TAK 01-2013 (systeemdruk: +2000 Pa/- 2000 Pa)
- Eenvoudig te reinigen en aan te passen (renovatie)
- Gemaakt van nieuwe grondstoffen



| 200 Serie DB208                 |                       |     |      |
|---------------------------------|-----------------------|-----|------|
| Configuratie                    | 1                     | 2   | 3    |
| Qv (Volume) [m <sup>3</sup> /h] | Δp (Drukverlies) [Pa] |     |      |
| 50                              | 1,0                   | 1,0 | 1,0  |
| 75                              | 1,5                   | 1,5 | 1,5  |
| 100                             | 2,0                   | 2,0 | 2,0  |
| 125                             | 3,0                   | 3,0 | 3,0  |
| 150                             | 5,0                   | 5,0 | 5,0  |
| 175                             | 6,5                   | 6,5 | 6,5  |
| 200                             | 8,0                   | 8,0 | 8,0  |
| 225                             | 9,0                   | 9,0 | 9,0  |
| 250                             | 10,0                  | -   | 10,0 |
| 300                             | -                     | -   | 14,0 |
| 350                             | -                     | -   | 16,0 |

Waarden zijn gebaseerd op metingen van TÜV SÜD.

- 1 met de 125/150/160/180 mm adapter
- 2 met de 100/125 mm adapter
- 3 verticale configuratie met 16 kanaalaansluitingen



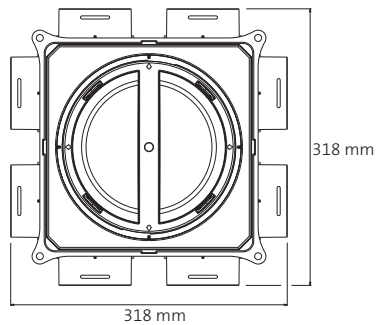
# AIR EXCELLENT

200 Series luchtverdeelkasten, type DB208

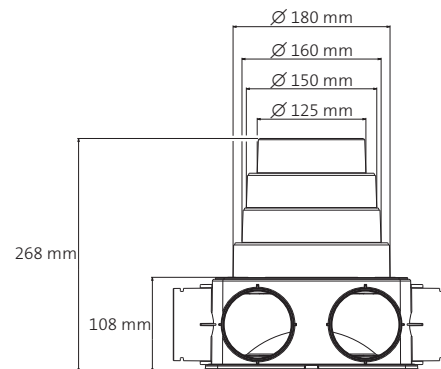


ubblink

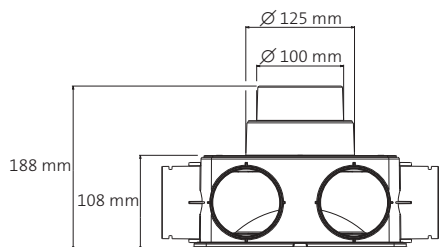
Build smart.



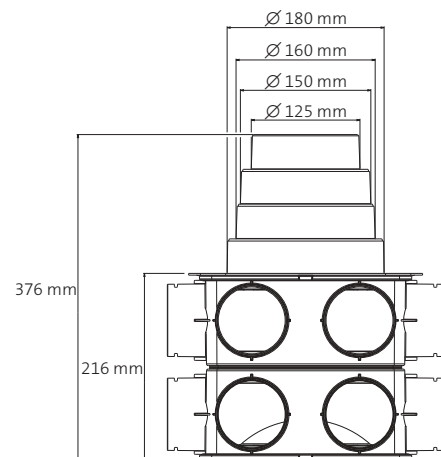
DB208



DB208 met de 125/150/160/180 mm adapter



DB208 met de 100/125 mm adapter



DB208 verticale configuratie met  
16 kanaalaansluitingen

