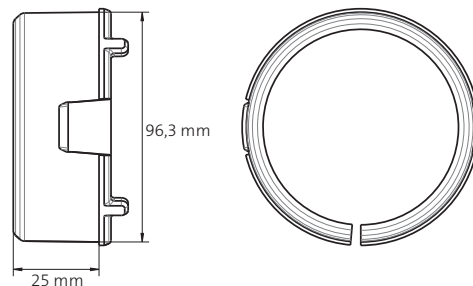
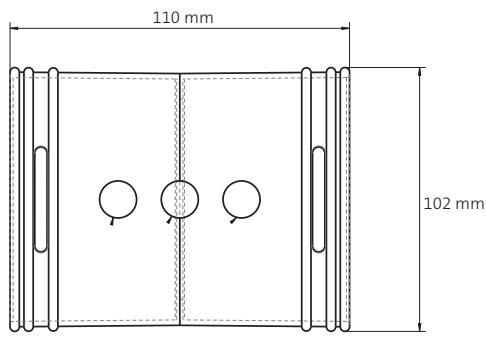


# AIR EXCELLENT

## AE48C flex-flex verbindingstuk en afdichtingen

### Eigenschappen en toepassingen

- Voor het koppelen van flexibele kanalen
- Voor toepassing in wanden, plafonds en vloeren
- Voor AE48C ronde kanalen (DN90/75 mm)
- Eenvoudige montage d.m.v. afdichtingen en klikringen
- Anti-statische en anti-bacteriële eigenschappen
- Gemaakt van nieuwe grondstoffen
- Onderdeel van het TÜV SÜD gecertificeerde Air Excellent systeem



### Afdichtingen en klikringen

De EPDM afdichtingen en PP klikringen voor het ronde kanalsysteem zijn essentiële onderdelen omdat deze de luchtdichtheid van de verbindingen waarborgen. De afdichtingen en klikringen worden bij elke mechanische verbinding van het ronde kanalsysteem toegepast.



### Montagebeugel

De PP montagebeugel zorgt voor een goede bevestiging van de kanalen. Er wordt geadviseerd om elke twee meter een beugel te plaatsen. De beugels kunnen eenvoudig onderling gekoppeld worden voor een compacte installatie van parallellopende kanalen.

