

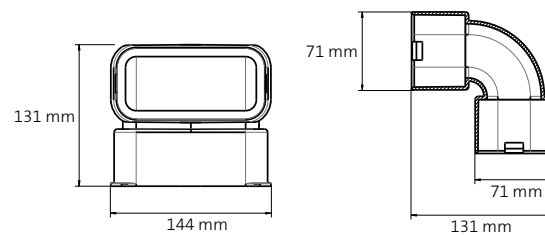
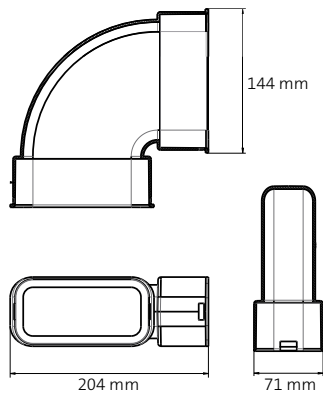
# AIR EXCELLENT

## AE55SC horizontal/vertical bends



ubbink

Build smart.



### Features & benefits

- Enabling tight, vertical or horizontal turns
- For installation into walls, floors and ceilings
- For semi-circular ductwork AE55SC (60 x 132 mm)
- Anti-static and anti-bacterial properties
- Made of virgin raw PP materials
- Part of the TÜV SÜD certified Air Excellent system

### AE55SC 90° horizontal bend

The horizontal bend is developed to make clear 90° turns to get around obstacles with a minimum of air resistance. The AE55SC duct is developed to lay out with a certain inclination but there will come circumstances where tight 90° bends are required.

### AE55SC 90° vertical bend

The vertical bend is developed to make clear 90° turns to get around obstacles and to move the installations from horizontal into vertical directions with a minimum of air resistance.

# AIR EXCELLENT

## AE55SC horizontal/vertical bends

### Technical details



	horizontal bend		vertical bend	
Zeta [-]	0,75		0,68	
Duct runs	1		1	
Qv [m³/h]	v [m/s]	Δp [Pa]	v [m/s]	Δp [Pa]
0	0,0	0,0	0,0	0,0
5	0,3	0,0	0,3	0,0
10	0,5	0,1	0,5	0,1
15	0,8	0,3	0,8	0,2
20	1,0	0,5	1,0	0,4
25	1,3	0,7	1,3	0,7
30	1,5	1,0	1,5	0,9
35	1,8	1,4	1,8	1,3
40	2,1	1,9	2,1	1,7
45	2,3	2,4	2,3	2,1
50	2,6	2,9	2,6	2,6
55	2,8	3,5	2,8	3,2
60	3,1	4,2	3,1	3,8
65	3,3	4,9	3,3	4,5
70	3,6	5,7	3,6	5,2
75	3,8	6,5	3,8	5,9
80	4,1	7,4	4,1	6,8
85	4,4	8,4	4,4	7,6
90	4,6	9,4	4,6	8,5
95	4,9	10,5	4,9	9,5
100	5,1	11,6	5,1	10,6