

AIR EXCELLENT

AE55SC ventieladapters

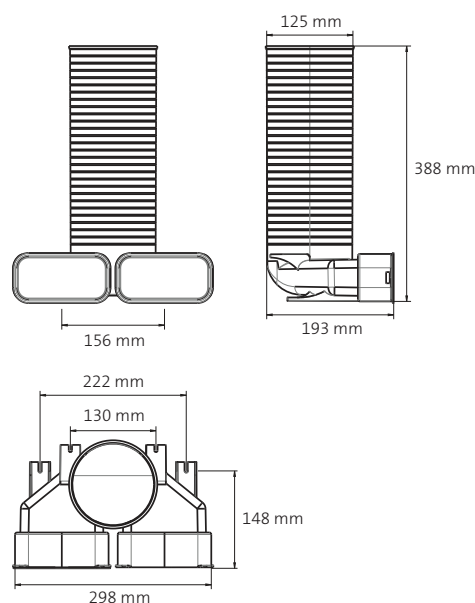
Eigenschappen en toepassingen

- Voor luchttoe- en afvoer
- Voor toepassing in wanden en plafonds
- Voor halfronde luchtkanalen AE55SC (60x132mm)
- Eenvoudig in te korten
- Anti-statische en anti-bacteriële eigenschappen
- Gemaakt van nieuwe grondstoffen
- Onderdeel van het TÜV SÜD gecertificeerde Air Excellent systeem



AE55SC 90° ventieladapter

De ventieladapter is ontwikkeld voor toepassing in wand en plafond en is te monteren voor de meeste diktes van wanden, vloeren en hoogtes van verlaagde plafonds. De ventieladapter is met standaard gereedschap in te korten op de gewenste lengte, waarna het toe- of afvoerventiel aangebracht kan worden. De ventieladapter is voorzien van twee AE55SC aansluitingen waarvan er één standaard is afgedopt. Verder is er een $\varnothing 125$ mm aansluiting voorzien van stofkap.



AIR EXCELLENT

AE55SC ventieladapters



Technische details

Zeta [-]	Luchtoevoer				Luchtafvoer			
	1,59		1,81		1,98		3,03	
	1		2		1		2	
Aansluitingen	1		2		1		2	
Qv [m³/h]	v [m/s]	Δp [Pa]	v [m/s]	Δp [Pa]	v [m/s]	Δp [Pa]	v [m/s]	Δp [Pa]
0	0,0	0,0	0,0	0,0	0,0	0,0	0,0	0,0
5	0,3	0,1	0,1	0,0	0,3	0,1	0,1	0,0
10	0,5	0,3	0,3	0,1	0,5	0,3	0,3	0,1
15	0,8	0,6	0,4	0,2	0,8	0,7	0,4	0,3
20	1,0	1,0	0,5	0,3	1,0	1,2	0,5	0,5
25	1,3	1,6	0,6	0,4	1,3	2,0	0,6	0,7
30	1,6	2,3	0,8	0,6	1,6	2,8	0,8	1,1
35	1,8	3,1	0,9	0,9	1,8	3,8	0,9	1,5
40	2,1	4,0	1,0	1,1	2,1	5,0	1,0	1,9
45	2,3	5,1	1,2	1,4	2,3	6,3	1,2	2,4
50	2,6	6,3	1,3	1,8	2,6	7,8	1,3	3,0
55	2,8	7,6	1,4	2,2	2,8	9,4	1,4	3,6
60	3,1	9,0	1,6	2,6	3,1	11,2	1,6	4,3
65	3,4	10,6	1,7	3,0	3,4	13,2	1,7	5,0
70	3,6	12,3	1,8	3,5	3,6	15,3	1,8	5,9
75	3,9	14,1	1,9	4,0	3,9	17,6	1,9	6,7
80	4,1	16,0	2,1	4,6	4,1	20,0	2,1	7,6
85	4,4	18,1	2,2	5,2	4,4	22,6	2,2	8,6
90	4,7	20,3	2,3	5,8	4,7	25,3	2,3	9,7
95	4,9	22,6	2,5	6,4	4,9	28,2	2,5	10,8
100	5,2	25,1	2,6	7,1	5,2	31,2	2,6	11,9
105	-	-	2,7	7,9	-	-	2,7	13,2
110	-	-	2,8	8,6	-	-	2,8	14,4
115	-	-	3,0	9,4	-	-	3,0	15,8
120	-	-	3,1	10,3	-	-	3,1	17,2
125	-	-	3,2	11,1	-	-	3,2	18,7



AIR EXCELLENT

AE55SC ventieladapters

Technische details

Zeta [-]	Luchtoevoer				Luchtafvoer			
	1,59		1,81		1,98		3,03	
	1		2		1		2	
Aansluitingen	1		2		1		2	
Qv [m³/h]	v [m/s]	Δp [Pa]	v [m/s]	Δp [Pa]	v [m/s]	Δp [Pa]	v [m/s]	Δp [Pa]
130	-	-	3,4	12,1	-	-	3,4	20,2
135	-	-	3,5	13,0	-	-	3,5	21,8
140	-	-	3,6	14,0	-	-	3,6	23,4
145	-	-	3,7	15,0	-	-	3,7	25,1
150	-	-	3,9	16,0	-	-	3,9	26,9
155	-	-	4,0	17,1	-	-	4,0	28,7
160	-	-	4,1	18,3	-	-	4,1	30,6
165	-	-	4,3	19,4	-	-	4,3	32,5
170	-	-	4,4	20,6	-	-	4,4	34,5
175	-	-	4,5	21,8	-	-	4,5	36,6
180	-	-	4,7	23,1	-	-	4,7	38,7
185	-	-	4,8	24,4	-	-	4,8	40,9
190	-	-	4,9	25,8	-	-	4,9	43,1
195	-	-	5,0	27,1	-	-	5,0	45,4

