

AIR EXCELLENT

AE45SC Vloerrooster adapter

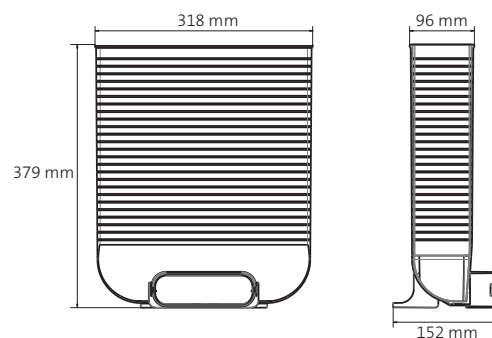
Eigenschappen en toepassingen

- Voor luchttoevoer
- Voor toepassing in wanden en vloeren
- Voor halfronde luchtkanalen AE45SC (50x140mm)
- Eenvoudig in te korten
- Anti-statische en anti-bacteriële eigenschappen
- Onderdeel van het TÜV SÜD gecertificeerde Air Excellent systeem



AE45SC vloerrooster adapter

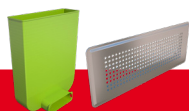
De vloerrooster adapter is ontwikkeld voor toepassing in wanden en vloeren en is te monteren voor de meeste diktes van vloeren/wanden. De vloerrooster adapter is met standaard gereedschap in te korten op de gewenste lengte, waarna het rooster aangebracht kan worden. De roosteraansluiting is voorzien van een stofkap.



AIR EXCELLENT

AE45SC Vloerrooster adapter

Technische details



Luchtoevoer met rooster

Zeta [-]	0,94	
Aansluitingen	1	
Qv [m³/h]	v [m/s]	Δp [Pa]
0	0,0	0,0
5	0,3	0,1
10	0,6	0,2
15	1,0	0,5
20	1,3	0,9
25	1,6	1,4
30	1,9	2,0
35	2,2	2,7
40	2,5	3,6
45	2,9	4,5
47	3,0	5,0
50	3,2	5,6
55	3,5	6,8
60	3,8	8,1
65	4,1	9,5
70	4,4	11,0
75	4,8	12,6
80	5,1	14,3

