

# AERFOAM

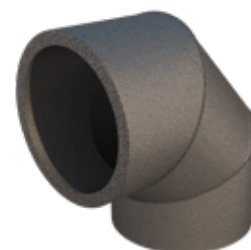
## Système de ventilation isolé Coudes & Accessoires de fixation

### Les avantages produits

- Système isolé et étanche à l'air
- Faibles pertes de charges grâce à une surface intérieure lisse
- Raccordement étanche
- Matériau léger
- Matériau résistant
- Système facilement démontable pour la maintenance
- Gamme respectueuse de l'environnement : empreinte carbone nulle
- Objets BIM bientôt disponibles



Coude 45°

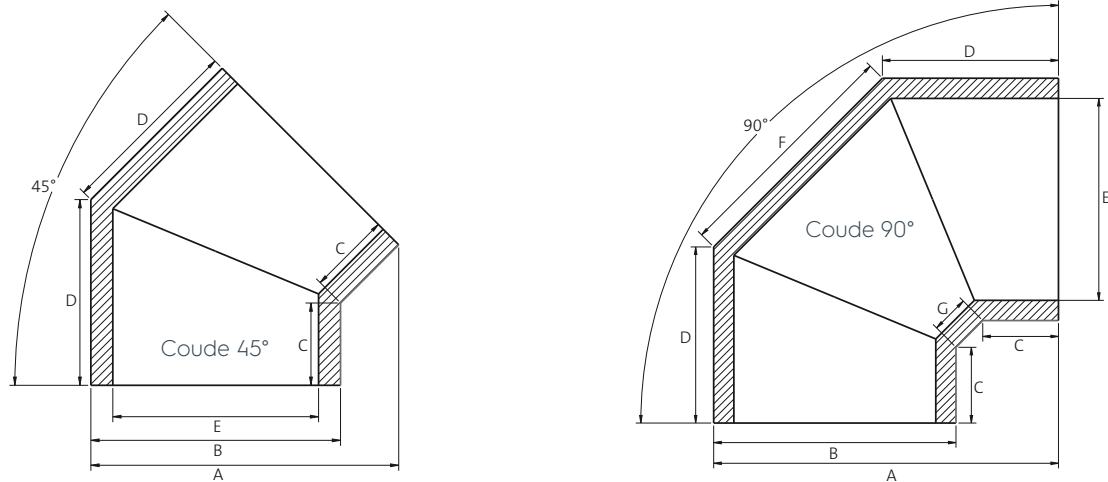


Coude 90°

### Caractéristiques techniques

Matériau	EPE
Densité	30kg/m <sup>3</sup>
Coeff. de transmission surfacique	0.041W/m.K (EN 12667)
Résistance thermique	R = 0.39m <sup>2</sup> K/W
Plage de températures	Min. -30°C   Max. +60°C
Épaisseur	16mm
Classement feu	B1 (DIN 4102)
Réaction au feu	Classe E (EN 13501)
Fonction	Conduit l'air vers l'extérieur ou vers la centrale
Étanchéité à l'air	D (EN 12237) = ATC 2 (EN 16798)
Couleur	Gris
Matériau du raccord	PP

### Schéma



Coude 45°			
	125	160	180
A [mm]	199	235	258
B [mm]	157	192	212
C [mm]	60	60	65
D [mm]	125	137	153
E [mm]	125	160	180
Zeta [-]	0,53	0,46	0,40
Qv (Volume) [m³/h]	Δp (Pertes de charges) [Pa]		
100	1,6	1,0	1,0
200	6,5	2,1	1,1
300	14,7	4,7	2,6
400	26,1	8,5	4,6
500	40,7	13,3	7,1

Coude 90°			
	125	160	180
A [mm]	238	274	298
B [mm]	157	192	212
C [mm]	60	60	65
D [mm]	125	140	153
E [mm]	125	160	180
F [mm]	159	189	206
G [mm]	30	30	30
Zeta [-]	0,88	0,85	0,84
Qv (Volume) [m³/h]	Δp (Pertes de charges) [Pa]		
100	2,7	1,0	1,0
200	10,8	3,9	2,4
300	24,3	8,8	5,4
400	43,3	15,6	9,6
500	67,6	24,3	15,0

# AERFOAM

Système de ventilation isolé  
Coudes & Accessoires de fixation

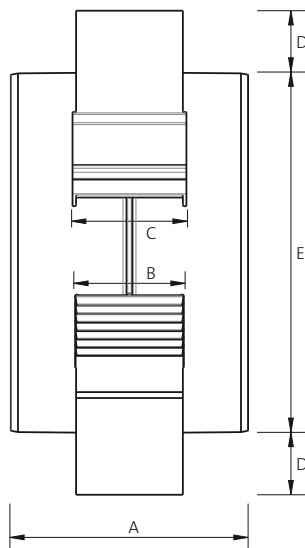
## Accessoires de fixation

Raccord			
	125	160	180
A [mm]	100	100	120
B [mm]	45	45	45
C [mm]	48	48	48
D [mm]	15	15	15
E [mm]	125	160	180

Collier de fixation			
	125	160	180
A [mm]	45	45	45
B [mm]	50	50	50
C [mm]	30	30	30
D [mm]	25	25	25
E [mm]	M8	M8	M8
F [mm]	Ø 4,5	Ø 4,5	Ø 4,5



Raccord



Collier de fixation

