

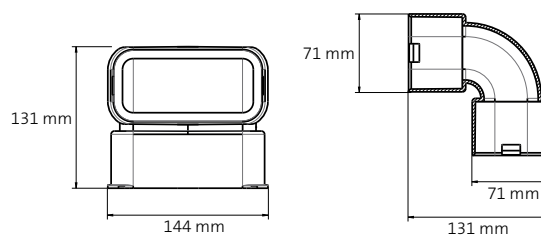
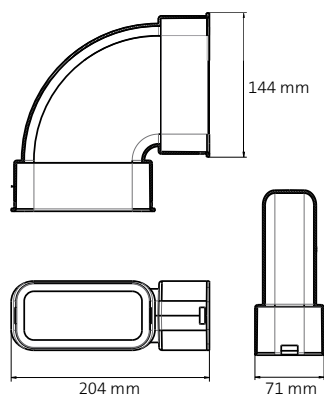
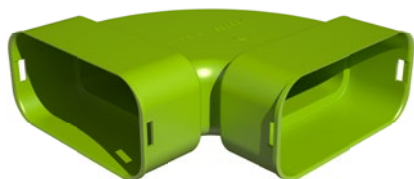
AIR EXCELLENT

Coudes horizontaux/verticaux AE55SC



ubbink

Build smart.



Les avantages

- Les coudes horizontaux et verticaux facilitent la pose dans les petits volumes avec des obstacles en permettant des virages à 90° à la verticale ou horizontale
- S'installe dans les cloisons et les faux plafonds
- Pour conduits semi-circulaires AE55SC (60x132mm)
- Traitement aux ions d'argent : propriétés antistatiques et antibactériennes
- Composants du système Air Excellent certifié TÜV SÜD

Coudes horizontaux AE55SC 90°

Ce coude est conçu pour permettre des virages à 90° à l'horizontal lors d'une installation, tout en limitant les pertes de charges.

Coudes verticaux AE55SC 90°

Ce coude est conçu pour permettre des virages à 90° à la verticale lors d'une installation, tout en limitant les pertes de charges.

AIR EXCELLENT

Coudes horizontaux/verticaux AE55SC

Caractéristiques techniques



Coudes horizontaux		Coudes verticaux		
Zeta [-]	0,75		0,68	
Nombre de conduits	1		1	
Qv [m ³ /h]	v [m/s]	Δp [Pa]	v [m/s]	Δp [Pa]
0	0,0	0,0	0,0	0,0
5	0,3	0,0	0,3	0,0
10	0,5	0,1	0,5	0,1
15	0,8	0,3	0,8	0,2
20	1,0	0,5	1,0	0,4
25	1,3	0,7	1,3	0,7
30	1,5	1,0	1,5	0,9
35	1,8	1,4	1,8	1,3
40	2,1	1,9	2,1	1,7
45	2,3	2,4	2,3	2,1
50	2,6	2,9	2,6	2,6
55	2,8	3,5	2,8	3,2
60	3,1	4,2	3,1	3,8
65	3,3	4,9	3,3	4,5
70	3,6	5,7	3,6	5,2
75	3,8	6,5	3,8	5,9
80	4,1	7,4	4,1	6,8
85	4,4	8,4	4,4	7,6
90	4,6	9,4	4,6	8,5
95	4,9	10,5	4,9	9,5
100	5,1	11,6	5,1	10,6