

Ubiflux W300

Unités de récupération de chaleur



Ubiflux W300 4/0

Conforme
à la norme
EN308
www.epbd.be

rendement de
87%*

➤ L'Ubiflux W300 a une capacité de ventilation élevée de 300 m³/h. Les unités sont livrables en deux variantes l'Ubiflux W300 et l'Ubiflux W300+. Les deux modèles sont équipés d'un bypass entièrement automatique. La régulation antigel intelligente avec préchauffeur standard garantit un haut rendement, même en cas de températures extérieures extrêmement basses. Un capteur de CO₂ et/ou d'humidité peut également facilement être connecté sur le modèle Plus. Pour pouvoir choisir l'appareil approprié en toute circonstance, les appareils sont disponibles en exécutions différentes.

Caractéristiques

- Capacité de ventilation élevée de 300 m³/h
- Silencieux : grâce à l'emploi de ventilateurs à faible régime
- Réduction additionnelle de la consommation d'énergie
- Réduction accrue du PEB
- By-pass standard (bypass estival 100%)
- Régulation antigel intelligente avec préchauffeur standard
- Maîtrise constante du débit

Options

- Régulateur 4 positions
- Commande à distance sans fil
- Détecteur CO₂ (modèle Plus)
- Détecteur d'humidité (modèle Plus)
- Extra préchauffeur ou post-chauffage (modèle Plus)
- Capteur RH (capteur d'humidité) dans la traversée 'depuis la maison'

Possibilités de connexion (extérieure centrale)

Ubiflux W300

E-bus communication, régulateur à 4 positions, commande à distance sans fil, connecteur de service, capteur RH (capteur d'humidité)

Ubiflux W300+

E-bus communication, régulateur à 4 positions, commande à distance sans fil, connecteur de service, capteur RH (capteur d'humidité), capteur RH (capteur d'humidité), extra préchauffeur ou post-chauffage, échangeur géothermique, alimentation 24 V 4,5 VA, sortie 0-10 V pour pilotage de soupape, 1 contact extra programmable, 1 entrée 0-10V programmable pour détecteur CO₂ ou détecteur d'humidité

Référence 888224 UBIFLUX W300 4/0 droite
Référence 888225 UBIFLUX W300 4/0 gauche
Référence 888226 UBIFLUX W300 2/2 droite
Référence 888227 UBIFLUX W300 2/2 gauche

Référence 888228 UBIFLUX W300+ 4/0 droite
Référence 888229 UBIFLUX W300+ 4/0 gauche
Référence 888230 UBIFLUX W300+ 2/2 droite
Référence 888231 UBIFLUX W300+ 2/2 gauche

* suivant le EN308

Caractéristiques techniques

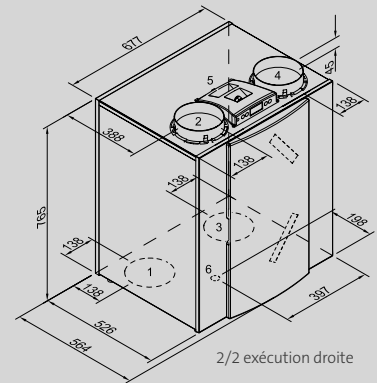
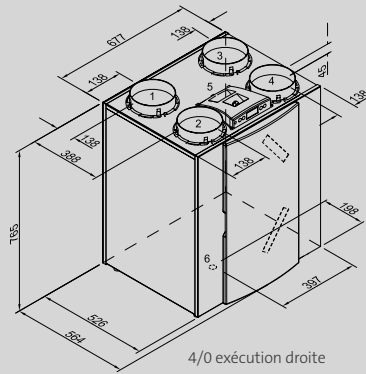
W300 / W300+

Capacité de ventilation	300 m ³ /h
Dimensions raccord de conduit	Ø 150 / Ø 160
Préchauffeur (w)	Continu 0-1000
Tension d'alimentation (V~/Hz)	230/50
Dimensions (L x H x P)	675x765x564 (mm)
Poids	38 kg

Dimensions

Traversées

1	Vers la maison
2	Vers l'extérieur
3	Depuis la maison
4	Depuis l'extérieur
5	Connexions électriques
6	Évacuation de condensation Écran d'affichage sur l'avant



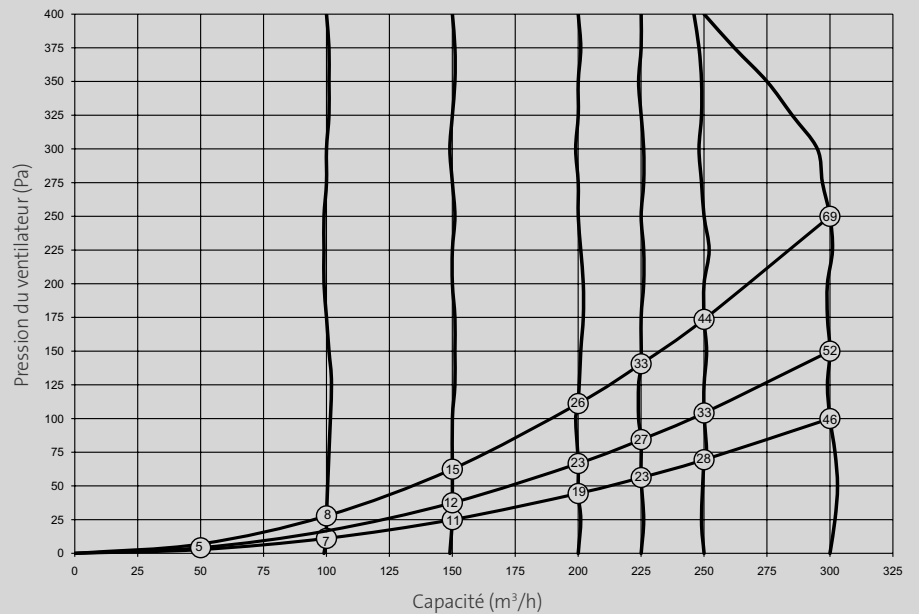
Type	A	B	C	D	E	F	G	H	I	J	K	L	M	N
W300	388	138	138	677	-	-	45	765	198	397	526	564	-	-

Composants

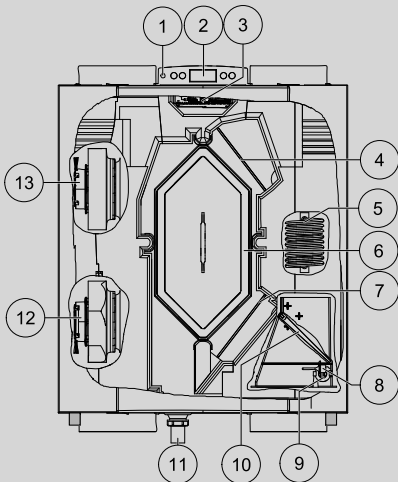
1	Raccordement d'entretien
2	Écran d'affichage et 4 boutons de commande
3	Circuit imprimé de commande
4	Filtre d'air extrait
5	Préchauffeur
6	Échangeur de chaleur
7	Filtre d'air insufflé
8	Sonde de température extérieure
9	Sonde de température intérieure
10	Clapet de by-pass
11	Évacuation de condensation
12	Ventilateur d'extraction
13	Ventilateur d'insufflation

Position	Absence à longue durée	Absence	Présence	Ventilation intensive
Capacité de ventilation (m ³ /h)	50	100	150	225
Résistance du réseau de conduits (Pa)	3-7	11-28	26-66	56-142
Puissance absorbée (W)	9,0-9,2	13,7-15,2	22,0-29,2	46,8-66,2

Graphique du ventilateur



Les valeurs fournies dans le graphique représentent la puissance requise (Watt) par ventilateur.



*W300 est le nouveau nom de l'Ubiflux Excellent Medium