

AERFOAM

Geïsoleerd leidingsysteem



ubbink

Build smart.



ZERO
Carbon Footprint

Aerfoam

Het zero-carbon footprint geïsoleerd leidingsysteem

Aerfoam is nieuw, maar het vertrouwde uiterlijk bevestigt de marktstandaard voor eenvoudige en esthetische kanaalsystemen. Aerfoam is de nieuwste evolutie van Ubbink's populaire assortiment van geïsoleerde kanalen, welke nu CO₂ neutraal wordt geproduceerd. Met Aerfoam bouwt Ubbink verder aan de marktstandaard voor roestvrije, luchtdichte en eenvoudig te installeren leidingsystemen voor ventilatie, verwarming en koeling.

Klimaatbescherming is een constant proces

De kern van de duurzaamheidsverbetering ligt in het gebruik van natuurlijke grondstoffen in plaats van fossiele grondstoffen, waarbij de uitstoot van 62,8 kg CO₂/m³ tot nul werd gereduceerd. Het Aerfoam geïsoleerde leidingsysteem is een belangrijke stap in het realiseren van Ubbink's ambitie om een circulair merk te worden. Aerfoam is getest en gecertificeerd door bouw- en milieuorganisaties.



ZERO
Carbon Footprint



Voordelen

Aerfoam voordelen voor de korte en de lange termijn

Energie-efficiëntie

- Zeer goed geïsoleerd kanaal
- Laag drukverlies als gevolg van de zeer gladde binnenkant
- Niet-poreus
- Luchtdicht

Compleetheid

- Beschikbaar in 125, 150, 160, 180 en 200mm
- 45° en 90° bochten beschikbaar voor 125, 150, 160, 180 en 200mm
- 15° en 30° bochten beschikbaar voor 150, 160 en 180mm
- T-stukken 90° beschikbaar voor 125 en 180mm en T-stukken 45° beschikbaar voor 150 en 180mm
- Verloopadapters beschikbaar voor aansluiting met daken geveldoorvoeren



Esthetiek

- roest niet
- compacte aansluitingen
- Geen lelijke na-isolatiematerialen nodig

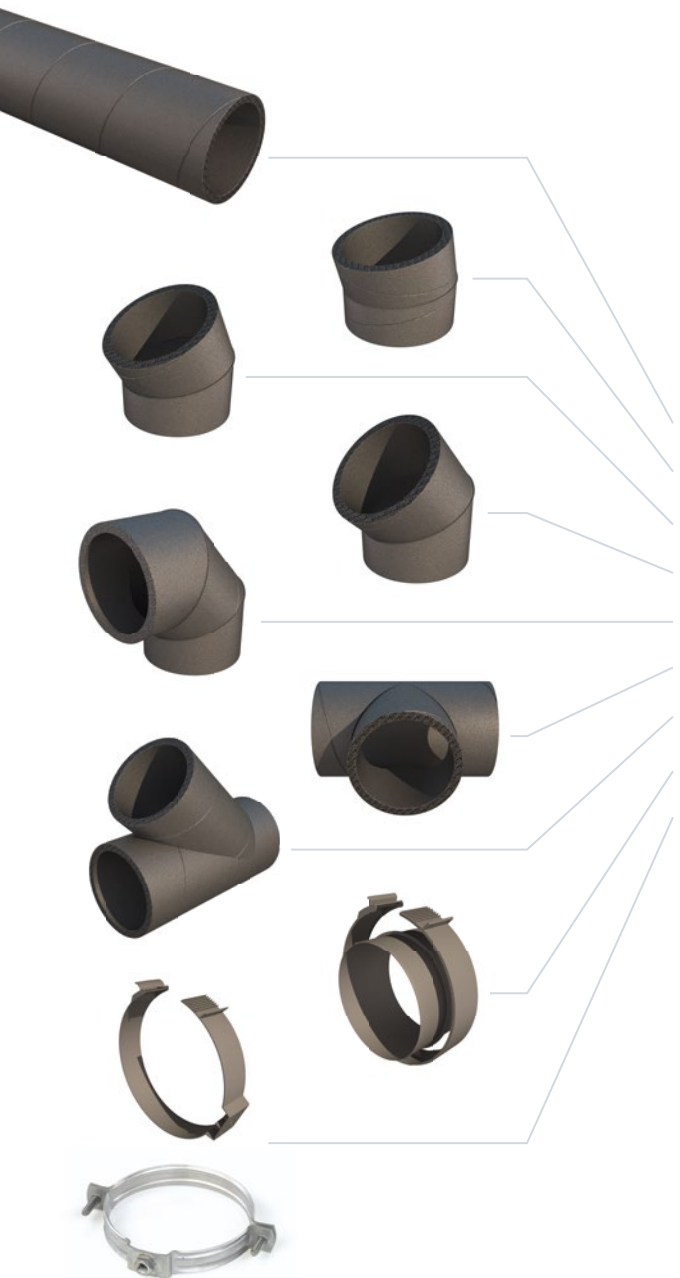
Eenvoudige installatie

- mechanische verbinding
- lichtgewicht materiaal
- gemakkelijk te snijden
- elastisch en buigzaam
- slagvast (d.w.z. geen deuken)
- demonteerbaar, handig bij het reinigen
- BIM-ready



Makkelijk te installeren

Een compleet, luchtdicht leidingstelsel



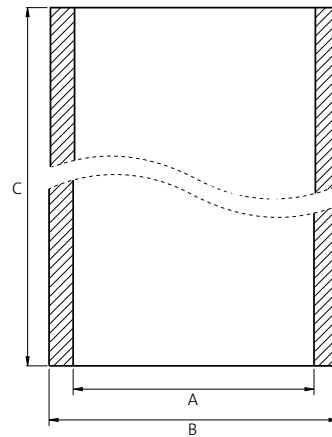
Diameter [mm]	125	150	160	180	200
Insulated duct - 2m	✓	✓	✓	✓	✓
15° bocht	-	✓	✓	✓	-
30° bocht	-	✓	✓	✓	-
45° bocht	✓	✓	✓	✓	✓
90° bocht	✓	✓	✓	✓	✓
T-stuk	✓	-	✓	-	-
Y-stuk	-	✓	-	✓	-
Koppelstuk	✓	✓	✓	✓	✓
Bevestigingsbeugel	✓	✓	✓	✓	✓

Goed geïsoleerde kanalen voor gebruik in ventilatiesystemen, luchtverwarmingsen koelingssystemen zijn ontworpen om temperatuursverliezen en condensatie tegen te gaan als gevolg van temperatuursverschillen in lucht binnenin de buis en de lucht daarbuiten.

Wij hebben een compleet programma van zeer eenvoudig te installeren en te onderhouden geïsoleerde kanalen ontwikkeld. Het aanbod bestaat uit diverse diameters en bochten. Verschillende accessoires zoals dak- en muurdoorvoeren en dampdichte manchetten maken het programma compleet.

Technische details

Specificaties		Afmetingen					
		125	150	160	180	200	
Materiaal	EPE	A [mm]	125	150	160	180	200
Buis lengte	2.00m	B [mm]	157	182	192	212	232
Dichtheid	30kg/m ³	C [mm]	2.000	2.000	2.000	2.000	2.000
Warmtegeleidings-coëfficiënt	0,041W/m.K (EN 12667)	m [kg]	0,48	0,56	0,53	0,67	0,80
Warmteweerstand	R = 0.39m ² K/W						
Temperatuurbereik	Min. -30°C Max. +60°C						
Wanddikte	16mm						
Brandgedrag*	Class B - s2, d0 (EN 13501-1:2018)						
Medium	Luchttransport voor ventilatie/ luchtverwarming/luchtcooling						
Luchtdichtheid	D (EN 12237) = ATC 2 (EN 16798)						
Materiaal koppelstukken en beugels	PP						
Materiaal Y-stuk	EPP						



*Het brandgedrag van de koppelstukken en de bevestigingsbeugels is Klasse E (EN 13501).

Prestaties

Diameter [mm]	125	150	160	180	200	Diameter [mm]	125	150	160	180	200
Qv (Volume) [m ³ /h]	Δp (Drukverlies) [Pa]					Qv (Volume) [m ³ /h]	v (Luchtsnelheid) [m/s]				
100	1,0	1,0	1,0	1,0	0,1	100	2,3	1,6	1,4	1,1	0,9
200	2,7	1,1	1,0	1,0	0,2	200	4,5	3,1	2,8	2,2	1,8
300	6,1	2,5	1,8	1,0	0,5	300	6,8	4,7	4,1	3,3	2,7
400	10,8	4,5	3,1	1,6	0,9	400	9,1	6,3	5,5	4,4	3,5
500	16,9	7,0	4,9	2,5	1,3	500	11,3	7,9	6,9	5,5	4,4
600	24,3	10,1	7,0	3,6	1,9	600	13,6	9,4	8,3	6,5	5,3



ENERGIE



VENTILATIE



BOUW

Productadvieslijn

 +31 313 480-300 •  productadvieslijn@ubbink.nl

Voor directe ondersteuning. Hier kunt u terecht met al uw vragen over de verwerking en/of toepassing van onze producten. De Productadvieslijn is bereikbaar van maandag t/m vrijdag van 08.00 tot 17.00 uur.



Ubbink Nederland

 info@ubbink.nl •  www.ubbink.com

