

# AIR EXCELLENT

## Connecteur de raccordement AE55SC



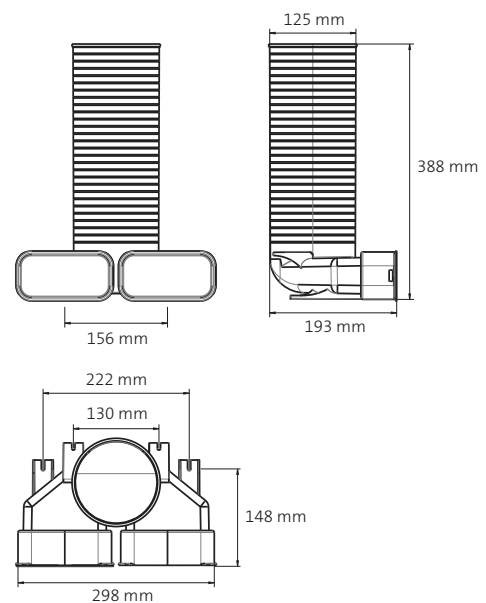
### Les avantages

- Pour le raccordement de ventouses de pulsion et d'extraction
- S'installe dans les murs ou les plafonds
- Pour conduits semi-circulaires AE55SC (60x132mm)
- Facilement recoupable
- Propriétés antistatiques et antibactériennes
- Composants du système Air Excellent certifié TÜV SÜD



### Connecteur de raccordement AE55SC

Le connecteur est facilement recoupable pour s'adapter à la hauteur des plafonds. Les ventouses de pulsion et d'extraction s'installent facilement sur ce connecteur. Le connecteur permet le raccordement d'un ou de deux flexibles par ventouse. Il est livré avec bouchon.



# AIR EXCELLENT

## Connecteur de raccordement AE55SC



ubblink

Build smart.

### Caractéristiques techniques

Zeta [-]	Air insufflé				Air extrait			
	1,59		1,81		1,98		3,03	
	1		2		1		2	
Nombre de conduits								
Qv [m³/h]	v [m/s]	Δp [Pa]	v [m/s]	Δp [Pa]	v [m/s]	Δp [Pa]	v [m/s]	Δp [Pa]
0	0,0	0,0	0,0	0,0	0,0	0,0	0,0	0,0
5	0,3	0,1	0,1	0,0	0,3	0,1	0,1	0,0
10	0,5	0,3	0,3	0,1	0,5	0,3	0,3	0,1
15	0,8	0,6	0,4	0,2	0,8	0,7	0,4	0,3
20	1,0	1,0	0,5	0,3	1,0	1,2	0,5	0,5
25	1,3	1,6	0,6	0,4	1,3	2,0	0,6	0,7
30	1,6	2,3	0,8	0,6	1,6	2,8	0,8	1,1
35	1,8	3,1	0,9	0,9	1,8	3,8	0,9	1,5
40	2,1	4,0	1,0	1,1	2,1	5,0	1,0	1,9
45	2,3	5,1	1,2	1,4	2,3	6,3	1,2	2,4
50	2,6	6,3	1,3	1,8	2,6	7,8	1,3	3,0
55	2,8	7,6	1,4	2,2	2,8	9,4	1,4	3,6
60	3,1	9,0	1,6	2,6	3,1	11,2	1,6	4,3
65	3,4	10,6	1,7	3,0	3,4	13,2	1,7	5,0
70	3,6	12,3	1,8	3,5	3,6	15,3	1,8	5,9
75	3,9	14,1	1,9	4,0	3,9	17,6	1,9	6,7
80	4,1	16,0	2,1	4,6	4,1	20,0	2,1	7,6
85	4,4	18,1	2,2	5,2	4,4	22,6	2,2	8,6
90	4,7	20,3	2,3	5,8	4,7	25,3	2,3	9,7
95	4,9	22,6	2,5	6,4	4,9	28,2	2,5	10,8
100	5,2	25,1	2,6	7,1	5,2	31,2	2,6	11,9
105	-	-	2,7	7,9	-	-	2,7	13,2
110	-	-	2,8	8,6	-	-	2,8	14,4
115	-	-	3,0	9,4	-	-	3,0	15,8
120	-	-	3,1	10,3	-	-	3,1	17,2
125	-	-	3,2	11,1	-	-	3,2	18,7



# AIR EXCELLENT

## Connecteur de raccordement AE55SC



ubblink

Build smart.

### Caractéristiques techniques

Zeta [-]	Air insufflé				Air extrait			
	1,59		1,81		1,98		3,03	
	1		2		1		2	
Nombre de conduits								
Qv [m³/h]	v [m/s]	Δp [Pa]	v [m/s]	Δp [Pa]	v [m/s]	Δp [Pa]	v [m/s]	Δp [Pa]
130	-	-	3,4	12,1	-	-	3,4	20,2
135	-	-	3,5	13,0	-	-	3,5	21,8
140	-	-	3,6	14,0	-	-	3,6	23,4
145	-	-	3,7	15,0	-	-	3,7	25,1
150	-	-	3,9	16,0	-	-	3,9	26,9
155	-	-	4,0	17,1	-	-	4,0	28,7
160	-	-	4,1	18,3	-	-	4,1	30,6
165	-	-	4,3	19,4	-	-	4,3	32,5
170	-	-	4,4	20,6	-	-	4,4	34,5
175	-	-	4,5	21,8	-	-	4,5	36,6
180	-	-	4,7	23,1	-	-	4,7	38,7
185	-	-	4,8	24,4	-	-	4,8	40,9
190	-	-	4,9	25,8	-	-	4,9	43,1
195	-	-	5,0	27,1	-	-	5,0	45,4

