

# AIR EXCELLENT

## Connecteur droit de raccordement AE55SC



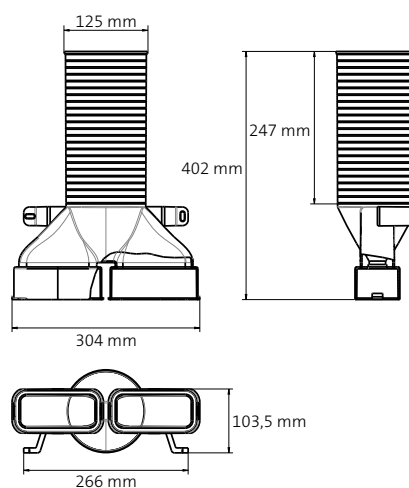
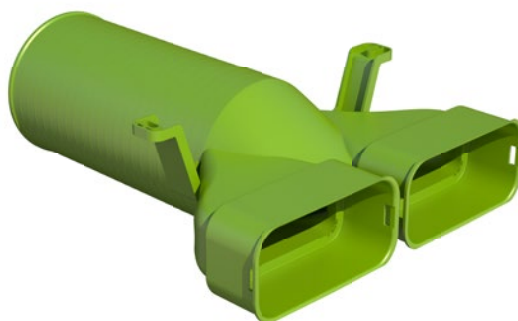
### Les avantages

- Pour le raccordement de bouches d'insufflation et d'extraction
- S'installe dans les murs ou les plafonds
- Pour conduits semi-circulaires AE55SC (60x132 mm)
- Facilement recoupable
- Traitement aux ions d'argent : propriétés antistatiques et antibactériennes
- Composants du système Air Excellent certifié TÜV SÜD



### Connecteur droit de raccordement AE55SC

Le té est facilement recoupable pour s'adapter à la hauteur des plafonds. Les bouches d'extraction et d'insufflation s'installent facilement sur ce té. Le té permet le raccordement d'un ou de deux flexibles par bouche. Il est livré avec bouchon.



# AIR EXCELLENT

## Connecteur droit de raccordement AE55SC



ubblink

Build smart.

### Caractéristiques techniques

Zeta [-]	Air insufflé				Air extrait			
	1,97		1,25		1,66		2,57	
	1		2		1		2	
Nombre de conduits								
Qv [m³/h]	v [m/s]	Δp [Pa]	v [m/s]	Δp [Pa]	v [m/s]	Δp [Pa]	v [m/s]	Δp [Pa]
0	0,0	0,0	0,0	0,0	0,0	0,0	0,0	0,0
5	0,3	0,1	0,1	0,0	0,3	0,1	0,1	0,0
10	0,5	0,3	0,3	0,0	0,5	0,3	0,3	0,1
15	0,8	0,7	0,4	0,1	0,8	0,6	0,4	0,2
20	1,0	1,2	0,5	0,2	1,0	1,0	0,5	0,4
25	1,3	1,9	0,6	0,3	1,3	1,6	0,6	0,6
30	1,5	2,8	0,8	0,4	1,5	2,3	0,8	0,9
35	1,8	3,7	0,9	0,6	1,8	3,2	0,9	1,2
40	2,1	4,9	1,0	0,8	2,1	4,1	1,0	1,6
45	2,3	6,2	1,2	1,0	2,3	5,2	1,2	2,0
50	2,6	7,6	1,3	1,2	2,6	6,4	1,3	2,5
55	2,8	9,2	1,4	1,5	2,8	7,8	1,4	3,0
60	3,1	11,0	1,5	1,7	3,1	9,3	1,5	3,6
65	3,3	12,9	1,7	2,0	3,3	10,9	1,7	4,2
70	3,6	15,0	1,8	2,4	3,6	12,6	1,8	4,9
75	3,8	17,2	1,9	2,7	3,8	14,5	1,9	5,6
80	4,1	19,6	2,1	3,1	4,1	16,5	2,1	6,4
85	4,4	22,1	2,2	3,5	4,4	18,6	2,2	7,2
90	4,6	24,8	2,3	3,9	4,6	20,9	2,3	8,1
95	4,9	27,6	2,4	4,4	4,9	23,3	2,4	9,0
100	5,1	30,6	2,6	4,8	5,1	25,8	2,6	10,0
105	-	-	2,7	5,3	-	-	2,7	11,0
110	-	-	2,8	5,9	-	-	2,8	12,1
115	-	-	2,9	6,4	-	-	2,9	13,2
120	-	-	3,1	7,0	-	-	3,1	14,4
125	-	-	3,2	7,6	-	-	3,2	15,6

# AIR EXCELLENT

## Connecteur droit de raccordement AE55SC



ubblink

Build smart.

### Caractéristiques techniques

Zeta [-]	Air insufflé				Air extrait			
	1,97		1,25		1,66		2,57	
	1		2		1		2	
Nombre de conduits	1		2		1		2	
Qv [m³/h]	v [m/s]	Δp [Pa]	v [m/s]	Δp [Pa]	v [m/s]	Δp [Pa]	v [m/s]	Δp [Pa]
130	-	-	3,3	8,2	-	-	3,3	16,9
135	-	-	3,5	8,8	-	-	3,5	18,2
140	-	-	3,6	9,5	-	-	3,6	19,5
145	-	-	3,7	10,2	-	-	3,7	21,0
150	-	-	3,8	10,9	-	-	3,8	22,4
155	-	-	4,0	11,7	-	-	4,0	24,0
160	-	-	4,1	12,4	-	-	4,1	25,5
165	-	-	4,2	13,2	-	-	4,2	27,1
170	-	-	4,4	14,0	-	-	4,4	28,8
175	-	-	4,5	14,9	-	-	4,5	30,5
180	-	-	4,6	15,7	-	-	4,6	32,3
185	-	-	4,7	16,6	-	-	4,7	34,1
190	-	-	4,9	17,5	-	-	4,9	36,0
195	-	-	5,0	18,4	-	-	5,0	37,9