

AERFOAM

Geïsoleerd leidingsysteem Bochten & Koppelstukken

Eigenschappen en toepassingen

- zeer goed geïsoleerd en geluidsabsorberende kanaal
- laag drukverlies als gevolg van de zeer gladde binnenkant
- Luchtdicht
- roest niet
- mechanische verbinding (geen tape nodig)
- lichtgewicht materiaal
- gemakkelijk te snijden
- elastisch, buigzaam en slagvast (d. w. z. geen deuken)
- demonteerbaar, handig bij het reinigen
- CO₂ neutraal
- BIM-ready



Specificaties	
Material	EPE
Dichtheid	30 kg/m ³
Warmtegeleidingscoëfficiënt	0.041 W/m.K (EN 12667)
Warmteweerstand	R = 0.39 m ² K/W
Warmteweerstand	Min. -30°C Max. +60°C
Wanddikte	16 mm
Brandgedrag	Klasse B - s2, d0 (EN 13501-1:2018)
Medium	Luchttransport voor ventilatie/ luchtverwarming/luchtcooling
Luchtdichtheid	D (EN 12237) = ATC 2 (EN 16798)
Materiaal koppelstukken en beugels	PP
Materiaal T-stuk	EPP
Materiaal verloopstukken	PE

*Het brandgedrag van de koppelstukken en de bevestigingsbeugels is Klasse E (EN 13501).



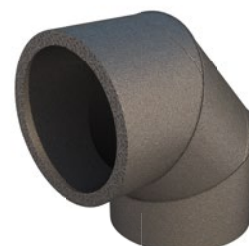
Bocht 15°



Bocht 30°



Bocht 45°



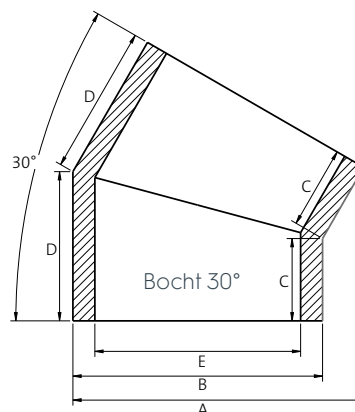
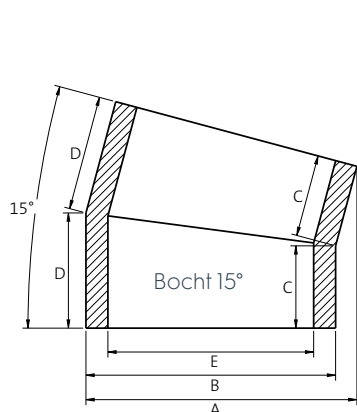
Bocht 90°



AERFOAM

Geïsoleerd leidingsysteem Bochten & Koppelstukken

Technische details



Bocht 15°					
	125	150	160	180	200
A [mm]	-	198	-	229	-
B [mm]	-	182	-	212	-
C [mm]	-	60	-	65	-
D [mm]	-	84	-	93	-
E [mm]	-	150	-	180	-
Zeta [-]	-	0,20	-	0,17	-
Qv (Volume) [m³/h]	Δp (Drukverlies) [Pa]				
100	-	1,0	-	1,0	-
200	-	1,2	-	1,0	-
300	-	2,7	-	1,1	-
400	-	4,7	-	1,9	-
500	-	7,4	-	3,0	-

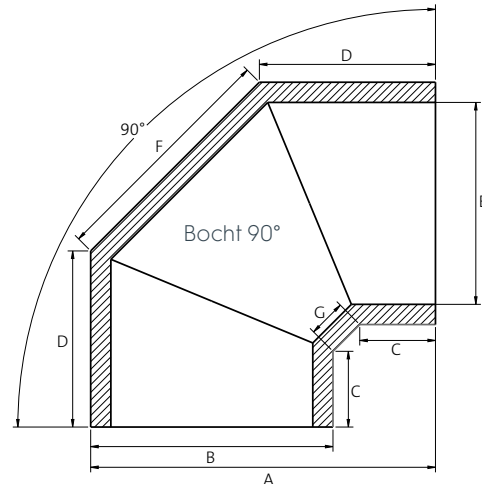
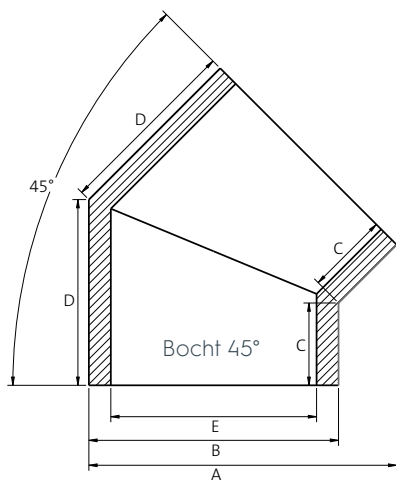
Bocht 30°					
	125	150	160	180	200
A [mm]	-	212	-	245	-
B [mm]	-	182	-	212	-
C [mm]	-	60	-	69	-
D [mm]	-	109	-	122	-
E [mm]	-	150	-	180	-
Zeta [-]	-	0,33	-	0,22	-
Qv (Volume) [m³/h]	Δp (Drukverlies) [Pa]				
100	-	1,0	-	1,0	-
200	-	2,0	-	1,0	-
300	-	4,4	-	1,4	-
400	-	7,9	-	2,5	-
500	-	12,3	-	3,9	-



AERFOAM

Geïsoleerd leidingsysteem Bochten & Koppelstukken

Technical details



Bocht 45°					
	125	150	160	180	200
A [mm]	199	224	235	258	278
B [mm]	157	182	192	212	232
C [mm]	60	60	60	65	65
D [mm]	125	135	137	153	161
E [mm]	125	150	160	180	200
Zeta [-]	0,53	0,49	0,46	0,40	0,28
Qv (Volume) [m³/h]	Δp (Drukverlies) [Pa]				
100	1,6	1,0	1,0	1,0	0,1
200	6,5	2,9	2,1	1,1	0,5
300	14,7	6,5	4,7	2,6	1,2
400	26,1	11,6	8,5	4,6	2,1
500	40,7	18,2	13,3	7,1	3,2

Bocht 90°					
	125	150	160	180	200
A [mm]	238	263	274	298	318
B [mm]	157	182	192	212	232
C [mm]	60	60	60	65	65
D [mm]	125	135	140	153	161
E [mm]	125	150	160	180	200
F [mm]	159	181	189	206	222
G [mm]	30	30	30	30	30
Zeta [-]	0,88	0,85	0,85	0,84	0,52
Qv (Volume) [m³/h]	Δp (Drukverlies) [Pa]				
100	2,7	1,3	1,0	1,0	0,2
200	10,8	5,0	3,9	2,4	1,0
300	24,3	11,3	8,8	5,4	2,2
400	43,3	20,2	15,6	9,6	3,8
500	67,6	31,5	24,3	15,0	6,0



AERFOAM

Geïsoleerd leidingsysteem Bochten & Koppelstukken

Koppelstuk & Muurbeugel

Koppelstuk	125	150	160	180	200
A [mm]	100	100	100	120	120
B [mm]	45	45	45	45	45
C [mm]	48	48	48	48	48
D [mm]	15	15	15	15	15
E [mm]	125	150	160	180	200

Muurbeugel	125	150	160	180	200
A [mm]	45	45	45	45	23
B [mm]	50	50	50	50	200
C [mm]	30	30	30	30	248
D [mm]	25	25	25	25	225
E [mm]	M8	M8	M8	M8	M8
F [mm]	Ø 4,5	Ø 4,5	Ø 4,5	Ø 4,5	-



Koppelstuk



Muurbeugel (125-180mm)



Muurbeugel (200mm)

