

Air Excellent

Série 200 caisson de répartition, type DB206



SÉRIE 200 CAISSON DE RÉPARTITION, TYPE DB206

Le caisson de répartition est un élément important du système de distribution d'Ubbink Air Excellent. Celui-ci assure une distribution d'air maximale entre la ventilation double flux et les points d'alimentation et d'évacuation. Afin d'ajuster le débit par pièce, des régulateurs de débit sont branchés sur le caisson de répartition.



INTRODUCTION DU CAISSON DE RÉPARTITION TYPE DB206

La série 200 du caisson DB206 de répartition synthétique est compact et léger avec 6 connexions qui peuvent être positionnées à souhait. Le DB206 est composé d'une connexion latérale ovale utilisée pour l'inspection, la maintenance ou le remplacement des régulateurs de débit par l'intermédiaire du couvercle amovible. En plus il est conçu pour des applications résidentielles avec débit réduit ou des espaces d'installation limitée.



VARIANTE HORIZONTALE ET VERTICALE

Une caractéristique importante est la possibilité de clipser les éléments entre-eux et le système est parfaitement étanche. Le DB206 peut être positionné horizontalement et verticalement.

TYPE DB206H125

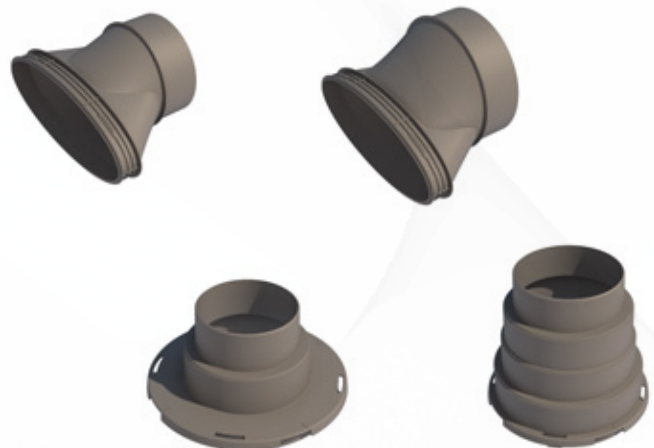
Le caisson de répartition synthétique DB206H125 est extrêmement compact et pourvu d'une connexion latérale principale en diamètre 100 ou 125 mm avec 6 connexions.

TYPE DB206V180HE

Le caisson de répartition synthétique DB206V180HE est un modèle en exécution horizontale avec 12 connexions. Grâce à cette composition, la connexion principale se trouve sur la face supérieure d'un diamètre 125/150/160/180 mm.

ADAPTATEUR CONNEXION PRINCIPALE

Sur le DB206 on peut raccorder par un adaptateur horizontale en position latérale une connexion principale de diamètre 100 ou 125 mm. Celle-ci peut également être relié verticalement par un adaptateur multiple de diamètre 125/150/160/180 mm.

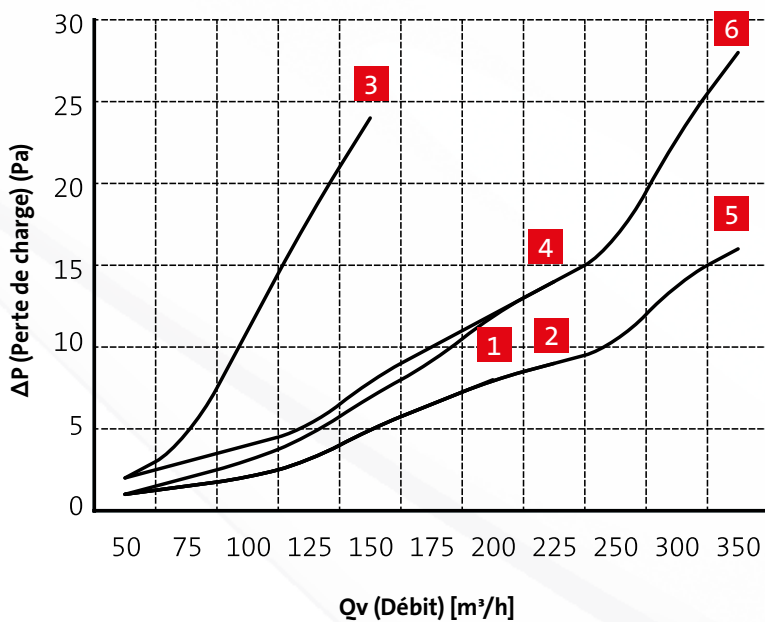


CARACTÉRISTIQUES

- 6 connexions en version standard
- Possibilité de multiples configurations
- Connexion principale en position latérale en diamètre 100 et 125 mm
- Connexion principale en verticale avec adaptateur multi-diamètres 125/150/160/180 mm
- Inspection intelligente
- Réglage de volume pratique grâce au régulateur de débit en 12 anneaux de restrictions amovibles
- Raccordement standard en AE34C (diamètre 75 mm)
- Chaque dimension du flexible en Ubbink Air Excellent se connecte par des adaptateurs
- TÜV certifié (TÜV SÜD Standard TAK 01-2013 (pression de circuit: + 2000 Pa/ - 2000 Pa)
- Entretien facile et pratique lors du remplacement des régulateurs de débit (lors d'une rénovation)

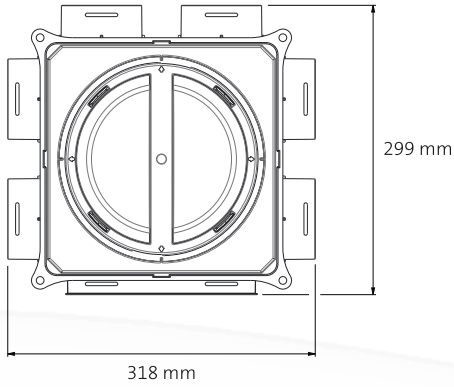
200 Series DB206						
Qv (Débit) [m³/h]	ΔP (Perte de charge) (Pa)					
	1	2	3	4	5	6
50	1,0	1,0	2,0	2,0	1,0	1,0
75	1,5	1,5	4,0	3,0	1,5	2,0
100	2,0	2,0	11,0	4,0	2,0	3,0
125	3,0	3,0	18,0	5,0	3,0	4,5
150	5,0	5,0	24,0	8,0	5,0	7,0
175	6,5	6,5		10,0	6,5	9,0
200	8,0	8,0		12,0	8,0	12,0
225	9,0	9,0		14,0	9,0	14,0
250	10,0				10,0	16,0
300					14,0	23,0
350					16,0	28,0

Les valeurs sont basées sur les mesures du TÜV SÜD.

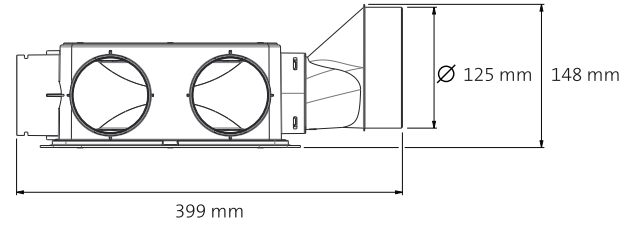


- 1 DB206 avec connexion principale DN 125-180 mm
- 2 DB206 avec connexion principale DN 100-125 mm
- 3 DB206 avec connexion principale en latérale DN 100 mm
- 4 DB206 avec connexion principale en latérale DN 125 mm
- 5 DB206 position verticale
- 6 DB206 position horizontale

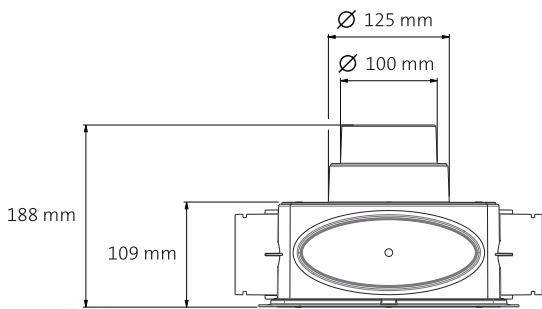
DIMENSIONS



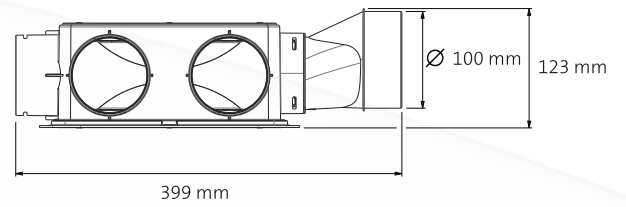
DB206



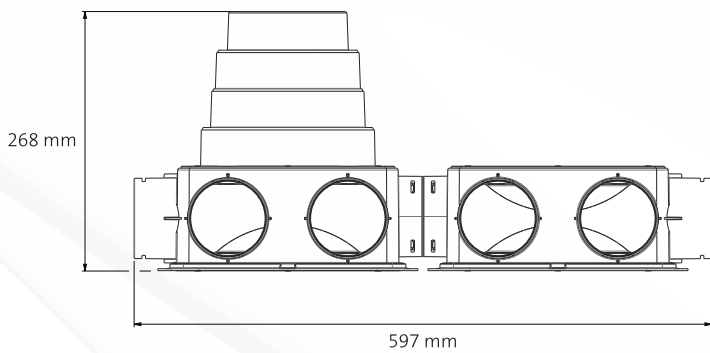
DB206 avec connexion latérale 125 mm



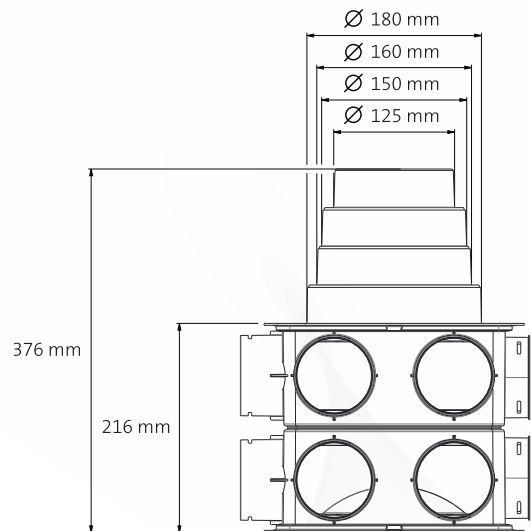
DB206 avec adaptateur multi-diamètres 100-125 mm



DB206 avec connexion latérale 100 mm



DB206 position horizontale



DB206 position verticale